

lagoon® Advanced Care

WH6-14LAG & TD6-14LAC

Den ideelle erstatningen for kjemisk rens



Funksjoner og fordeler

**Får kundene til å komme tilbake**

Enestående resultater for alle typer plagg, takket være tilpassede vaskemidler og spesialprogrammer

**Skånsom der det trengs**

Skånsom mot fine tekstiler og ullplagg merket «dry clean only», ettersom det er mindre mekanisk aktivitet. Woolmark-godkjent

**Rask avkastning**

Med bedre lastefaktor, mindre flekkjerning på forhånd, enklere etterbehandling og raskere behandlingstider

**Bærekraftig og miljøvennlig**

Vannbasert vask uten noen av ulempene med perkloretylen, som kan være skadelig for de ansatte

**Fra tørr til tørr på 1 time**

Smarte kjemikalier og prosesser betyr at plaggene blir helt tørre i tørketrommelen – ikke behov for å henge til tork

Viktigste spesifikasjoner				WH6-14LAG	
Kapasitet,	Vask	yllingsfaktor 1:9	kg	14	
	Ull	yllingsfaktor 1:15	kg	7	
	Silke	yllingsfaktor 1:18	kg	7	
Trommel,	volum		liter	130	
	diameter		ø mm	650	
Sentrifuge			o/min	1115	
G-faktor					
Oppvarmingsalternativ	strøm		kW	13.0	
Forbruksdata "lagoon"					
Totaltid	Ull Høy		min	21	
	Ull Medium		min	22	
	Silke		min	16	
	Synt blanding Middels		min	19	
	Synt blanding Lav		min	16	
	Gardiner		min	19	
Vannforbruk (kaldt+varmt)	Ull Høy		liter	68	
	Ull Middels		liter	66	
	Silke		liter	58	
	Synt blanding Middels		liter	62	
	Synt blanding Lav		liter	58	
	Gardiner		liter	72	
Energiforbruk (motor/oppvarming/vann)	Ull Høy		kWt	0.85	
	Ull Middels		kWt	0.85	
	Silke		kWt	0.40	
	Synt blanding Middels		kWt	0.80	
	Synt blanding Lav		kWt	0.70	
	Gardiner		kWt	0.45	
Forbruksdata ØKO 60 1:9*					
Totaltid			min	65	
Vannforbruk (kaldt+varmt)			liter	86+5	
Energiforbruk (motor/oppvarming/vann)			kWt	0.3/1.75/0.25	
Restfuktighet			%	45	

* Vanntemperatur 15 °C kaldt vann og 65 °C varmt vann.

Viktigste spesifikasjoner				TD6-14LAC				
Kapasitet,	Tørking	yllingsfaktor 1:18	kg	14.2				
	Trommel,	volum	liter	255				
	diameter		ø mm	755				
Oppvarmingsalternativ	strøm		kW	13.5				
		gass	BTU/t (kW)	13.5				
	damp ved 700 kPa	varmepumpe		kW	15.0			
				kW	6.5			
Forbruksdata "lagoon"				El	Gass	Damp	Varmpumpe	
Totaltid	Ull Høy*		min	23	25	25	25	
	Ull Middels*		min	20	22	22	22	
	Syntetisk blanding**		min	13	15	14	23	
Forbruksdata***								
Totaltid			min	25.6	27.9	27.1	35.2	
Energiforbruk (motor/oppvarming/vann)			kWt	5.8	6.5	6.8	2.05	
Fordamping			o/min	226	208	214	165	
Energi/vannfordamping			kWt/l	1.00	1.12	1.17	0.35	

* 1:30 tøymengde 100 % ull ved 30 % opprinnelig fuktighet tørket til 0 %.

** 1:40 tøymengde 100 % syntetisk ved 20 % opprinnelig fuktighet tørket til 0 %.

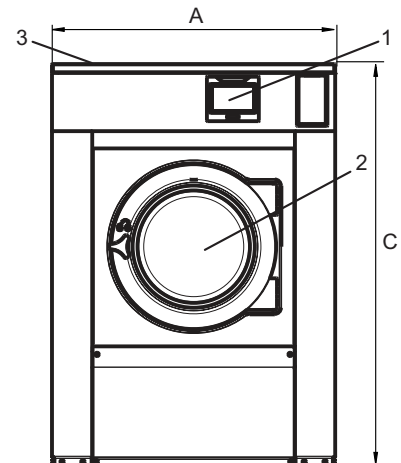
*** Ved nominell kapasitet 100 % bomull ved 50 % opprinnelig fuktighet tørket til 0 %.

Elektriske tilkoblinger					
Oppvarmingsalternativ	Hovedspenning		Oppvarmingseffekt		Anbefalt sikring
	Hz		kW	kW	A
Elektrisk oppvarmet	220-240V 1/1N -	50/60	4.8/13.0	5.2/13.4	25/63
	220-240V 3 -	50/60	4.8/13.0	5.2/13.4	16/35
	380-415V 3N/3 -	50/60	4.8/13.0	5.2/13.4	10/20
	440V 3 -	50/60	13.0	13.4	20
	480V 3 -	60	13.0	13.4	20
Damp eller uten oppvarming	208-240V 1/1N -	50/60	*	1.2	10
	380-480V 1 - (**)	50/60	*	1.2	10

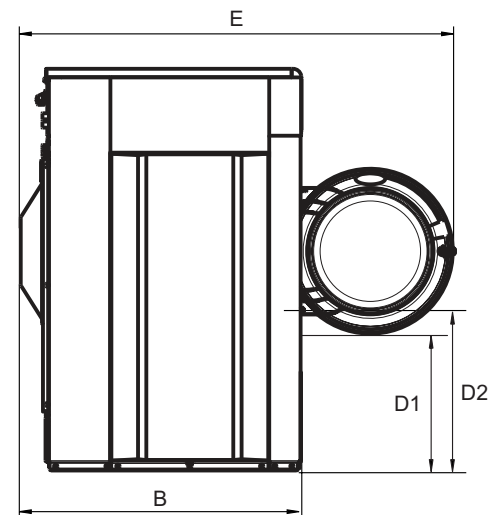
* Totaleffekt og anbefalt sikring er ikke avhengig av oppvarmingseffekten i disse tilfellene.

** Forberedt for 3 -.

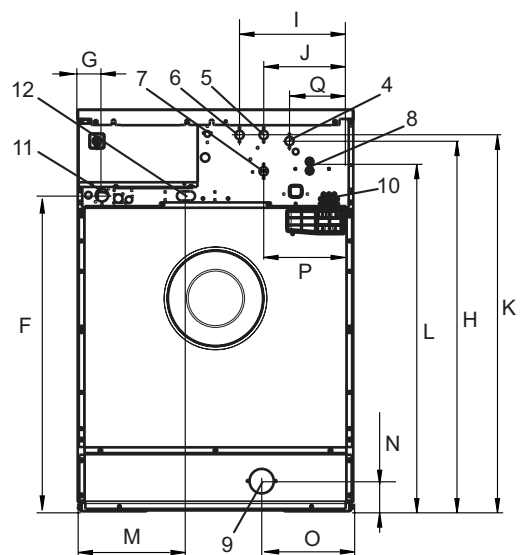
Vann- og damptilkøpling		WH6-14LAG
Vannventiler	DN	20
Vanntrykk	kPa	200-600
Kapasitet ved 300 kPa	l/min	20
Avløpsventil	ø mm	75
Avløpskapasitet	l/min	170
Dampventil	DN	15
Damptrykk	kPa	300-600
Ekstern, flytende vaskemiddeldosering		5
Krav til underlag		
Dynamisk kraft, frekvens	Hz	18.6
Gulvbelastning ved maks. sentrifugering	kN	3.1 ± 0.5
Støynivåer		
Lydeffekt/lydtrykknivå ved sentrifugering*	dB(A)	78/62
Lydeffekt/lydtrykknivå ved vask*	dB(A)	63/48
Varmeavgivelse		
% av installert effekt, maks.		5
Transportdata**		
Vekt	netto, kg	263
Transportvolum	m ³	1.37
Tilbehør		
Bunn i stål		x
Slangesett for vann eller damp		x
Losamler		x
Mål i mm		
A Bredde		910
B Dybde		820
C Høyde		1325
D1		430
D2		490
E		1340
F		1045
G		80
H		1245
I		380
J		300
K		1205
L		1125
M		360
N		100
O		305
P		340
Q		215
1 Display	7 Kaldt/varmt vann eller gjenbruksvann med nettverkstrykk (alternativ)	
2 Døråpning ø 395 mm	8 Gjenbruksvann fra tank/pumpe eller tilførsel av flytende såpe	
3 Vaskemiddelbeholder	9 Avløp	
4 Kaldt/varmt vann (Vaskemiddelbeholder)	10 Tilførsel av flytende såpe	
5 Kaldt vann	11 Elektrisk tilkobling	
6 Varmt vann	12 Damptilkøpling	



Front



Profil



Bakside

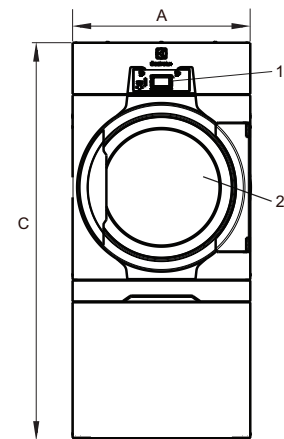
* Lydeffektnivåer målt i henhold til ISO 60704.

** Gjennomsnittsdato. Bruttovekt/transportvolum avhenger av konfigurasjon. Kontakt logistikkavdelingen for å få nøyaktige mål.

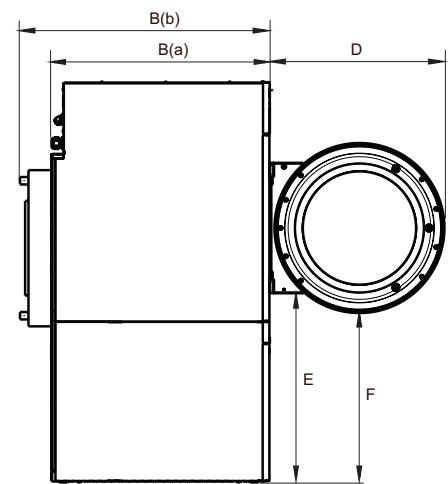
Elektriske tilkoblinger					
Oppvarmingsalternativ	Hovedspenning	Oppvarmingseffekt		Totaleffekt	Anbefalt sikring
		Hz	kW		
Elektrisk oppvarmet	220-230V 3 ~	50/60	13.5	14.5	50
	240V 3 ~	50/60	13.5	14.5	32
	380-415V 3N ~	50/60	13.5	14.5	25
	440V 3 ~	50/60	13.5	14.5	20
	480V 3 ~	60	13.5	14.5	20
Gassoppvarmet / Dampoppvarmet	220-240V 1 ~	50/60	*	1.2	10
	220-240V 3 ~	50/60	*	1.0	10
	380-415V 3N ~	50/60	*	1.0	10
	440V 3 ~	50/60	*	1.0	10
	480V 3 ~	60	*	1.0	10

* Totaleffekt og anbefalt sikring er ikke avhengig av oppvarmingseffekten i disse tilfellene.

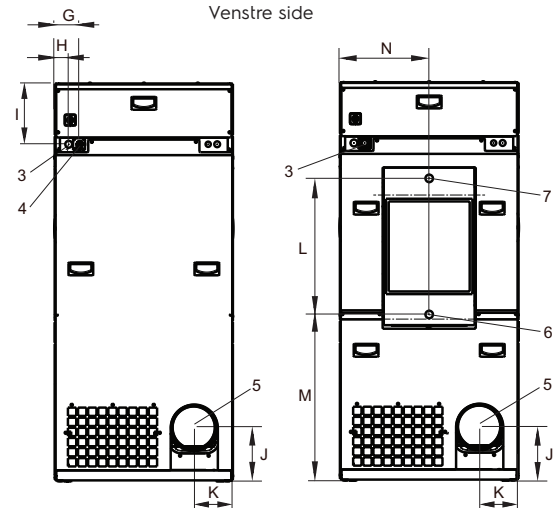
Damp, gass og lufttilkøpling			TD6-14LAC	
Damp	ISO 7/1-R		1"	
Damptrykk		kPa	100-1000	
Dampforbruk		kg/h	25	
Kondensat	ISO 7/1-R		1"	
Gass	ISO 7/1-R		1/2"	
Gasstrykk	Naturgass	Pa	2000	
		mbar	20	
	Propan	Pa	2800-5000	
		mbar	28-50	
Luftavløp		ø mm	200	
Evakuert luft,	el. 13.5 kW	m ² /h	360	
			360	
Trykkfall	el. 13.5 kW	Max. Pa	420	
			gass 13.5 kW	650
				damp 15.0 kW
Støynivåer				
Lydeffekt/lydtryknivå ved tørking*		dB(A)	72/56	
Varmeavgivelse				
% av installert effekt, maks.			15	
Transportdata**				
Vekt		kg	222	
Transportvolum		i kasse, m ³	1.70	
Mål i mm				
A	Bredde		790	
B(a)	Dybde, elektrisk og gass		965	
B(b)	Dybde, damp		1105	
C	Høyde		1770	
D			775	
E			835	
F			750	
G			110	
H			60	
I			270	
J			240	
K			175	
L			605	
M			740	
N			395	
1	Betjeningspanel			
2	Døråpning ø 580 mm			
3	Elektrisk tilkobling på gassoppvarmede maskiner			
4	Gasstilkobling/Elektrisk tilkobling på elektrisk oppvarmede maskiner			
5	Avløpstilkobling			
6	Kondenstilkobling			
7	Dampstilkobling			



Front



Venstre side



El., gass

Damp

Bakside

Front- og sidepaneler i sølvgrått og mørkeblått (fargeprøver kan bestilles på delenummer 472998313).

* Lydeffektnivåer målt i henhold til ISO 60704.

** Gjennomsnittsdato. Bruttovekt/transportvolum avhenger av konfigurasjon. Kontakt logistikkavdelingen for å få nøyaktige mål.

Elektriske tilkoblinger				
Oppvarmingsalternativ	Hovedspenning	Oppvarmingseffekt	Totaleffekt	Anbefalt sikring
	Hz	kW	kW	A
Varmepumpe	220-240V 1/1N - 50/60	*	5.5	25
	380-415V 3/3N - 50/60	*	6.5	10

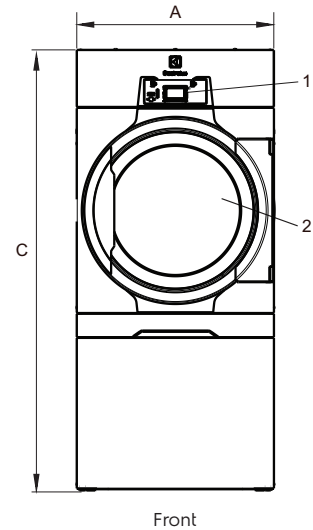
* Totaleffekt og anbefalt sikring er ikke avhengig av oppvarmingseffekten i disse tilfellene.

Støynivåer		TD6-14LAC
Lydeffekt/lydtrykknivå ved tørking*	dB(A)	72/56
Varmeavgivelse		
% av installert effekt, maks		15
Transportdata**		
Vekt	kg	275
Transportvolum	i kasse, m ³	1.70
Mål i mm		
A(a) Bredde		790
B(a) Dybde		965
B(b) Dybde		990
C Høyde		1770
D		775
E		835
F		750
G		110
H		270
I		125
J		260
1	Betjeningspanel	
2	Døråpning ø 580 mm	
3	Elektrisk tilkobling	
4	Avløp for kondensert vann	

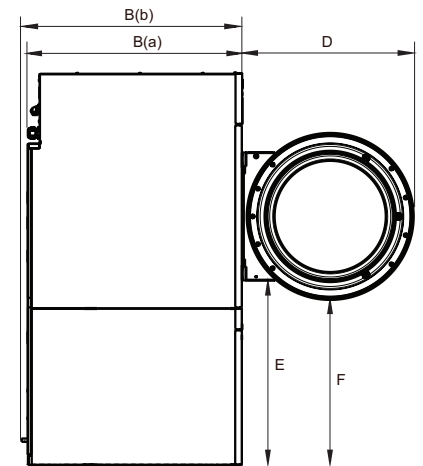
Front- og sidepaneler i sølvgrått og mørkeblått (fargeprøver kan bestilles på delenummer 472998313).

* Lydeffektnivåer målt i henhold til ISO 60704.

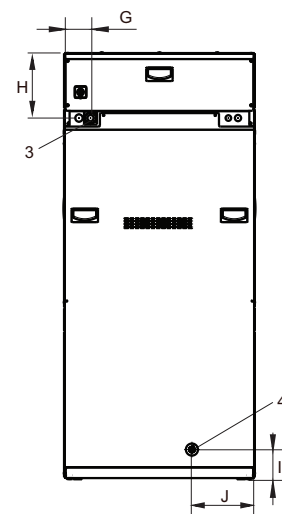
** Gjennomsnittsdato. Bruttovekt/transportvolum avhenger av konfigurasjon. Kontakt logistikkavdelingen for å få nøyaktige mål.



Front



Venstre side



Bakside



Jetsave PNC-er	Benevnelse
988930001	Komplettsett med 2 pumper, 550 ml/min
988930002	Komplettsett med 3 pumper, 550 ml/min
988930003	Komplettsett med 4 pumper, 550 ml/min
988930004	Komplettsett med 5 pumper, 550 ml/min

Tilbehør PNC-er	Benevnelse
988916611	Enkel lavt nivå-sonde
432930071	Forlengelseskabel STRØM (6 m)
432930072	Forlengelseskabel DATA (6 m)
988930031	ID-grensesnitt for tredjeparters peristaltiske pumper eller alternativ til nivå alarm
432930065	Sammenkoblingssett

Strømtilførsel
Fra vaskemaskinen: 100-240V - 50/60 Hz / 0.1A (Max)

Vannforsyning
Min. 1,8 bar Maks. 6 bar

Electrolux Professional navn og beskrivelse	Emballasje 20 l	Emballasje 10 l
W01 - lagoon Sensitive Detergent Profesjonelt vaskemiddel for naturlige/animalske fibrer	432731085	432731086
W03 - lagoon Sensitive Conditioner Profesjonelt skyllemiddel for naturlige/animalske fibrer	432731087	432731088
W02 - lagoon Delicate Detergent Profesjonelt vaskemiddel til finvask	432731089	432731090

For ytterligere opplysninger, som også inkluderer flekkjernere, se egne produktdatablad for lagoon vaskemidler



SOKKEL; lukket front og lukkede sider

Egnet for modellene: WH6-14LAG
988918771

Høyde: 230 mm

Materiale: Galvanisert, sølvgrått lakkert stål med frontpanel av rustfritt stål.

SOKKEL; "flytende fundament"

Egnet for modellene: WH6-14LAG
988918772

Materiale: Galvanisert, sølvgrått lakkert stål med frontpanel av rustfritt stål.

Spesielle egenskaper: Et "flytende fundament" fylt med betong hindrer at støy forplanter seg til andre deler av bygningen.

